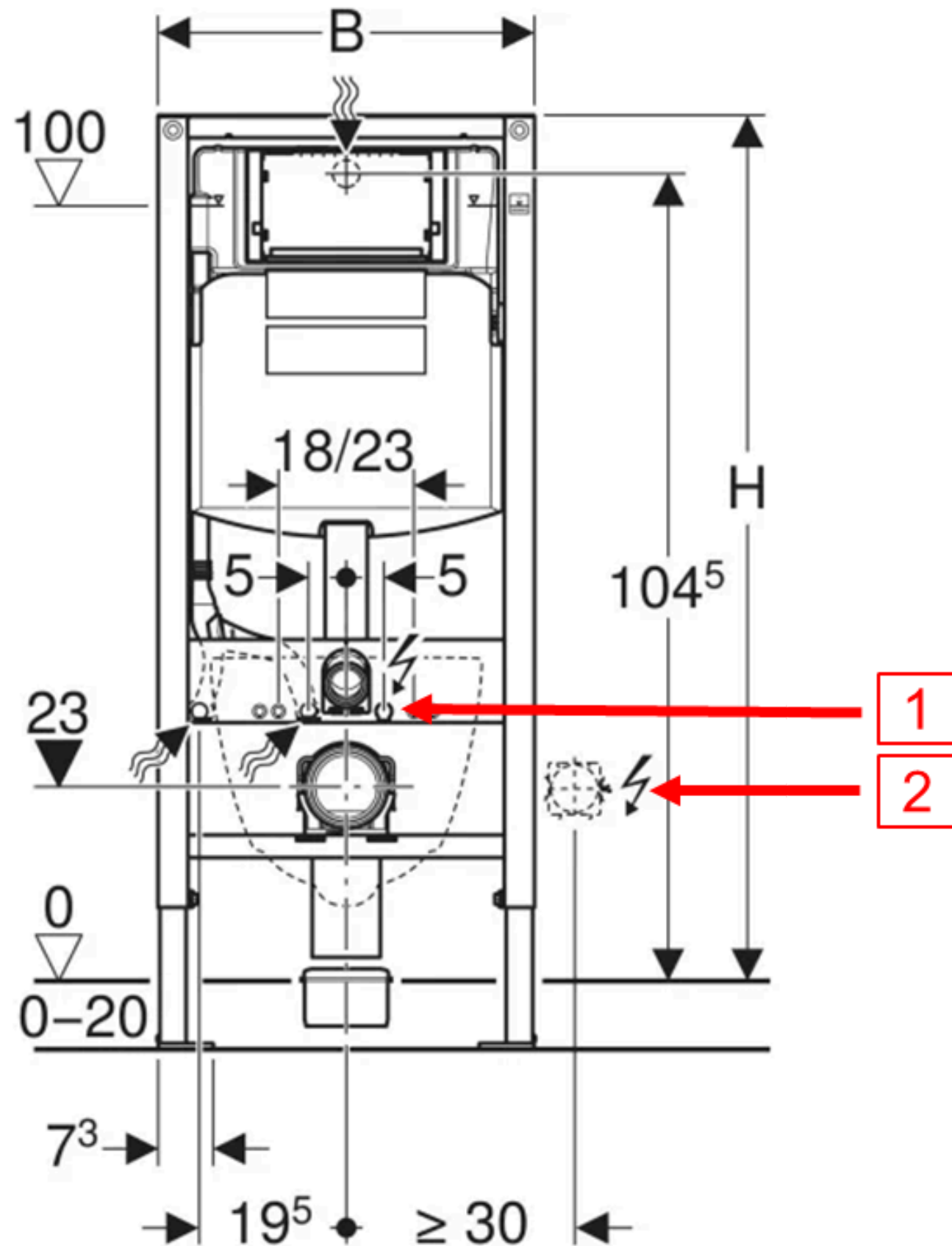


הכנות מקדימות להתקנת דואפרש

מיקום חיבורי חשמל והכנות



הכנה למיכל הדחה סיגמה

אפשרויות חיבור

1. אפשרות חיבור שנאי נסתר באסלה
2. אפשרות חיבור לקופסאת שנאי בתוך הקיר

מיקום חיבורי חשמל והכנות שנאי נסתר באסלה

הכנה במיכל ההדחה מדגם סיגמה
כניסת חשמל לשנאי נסתר

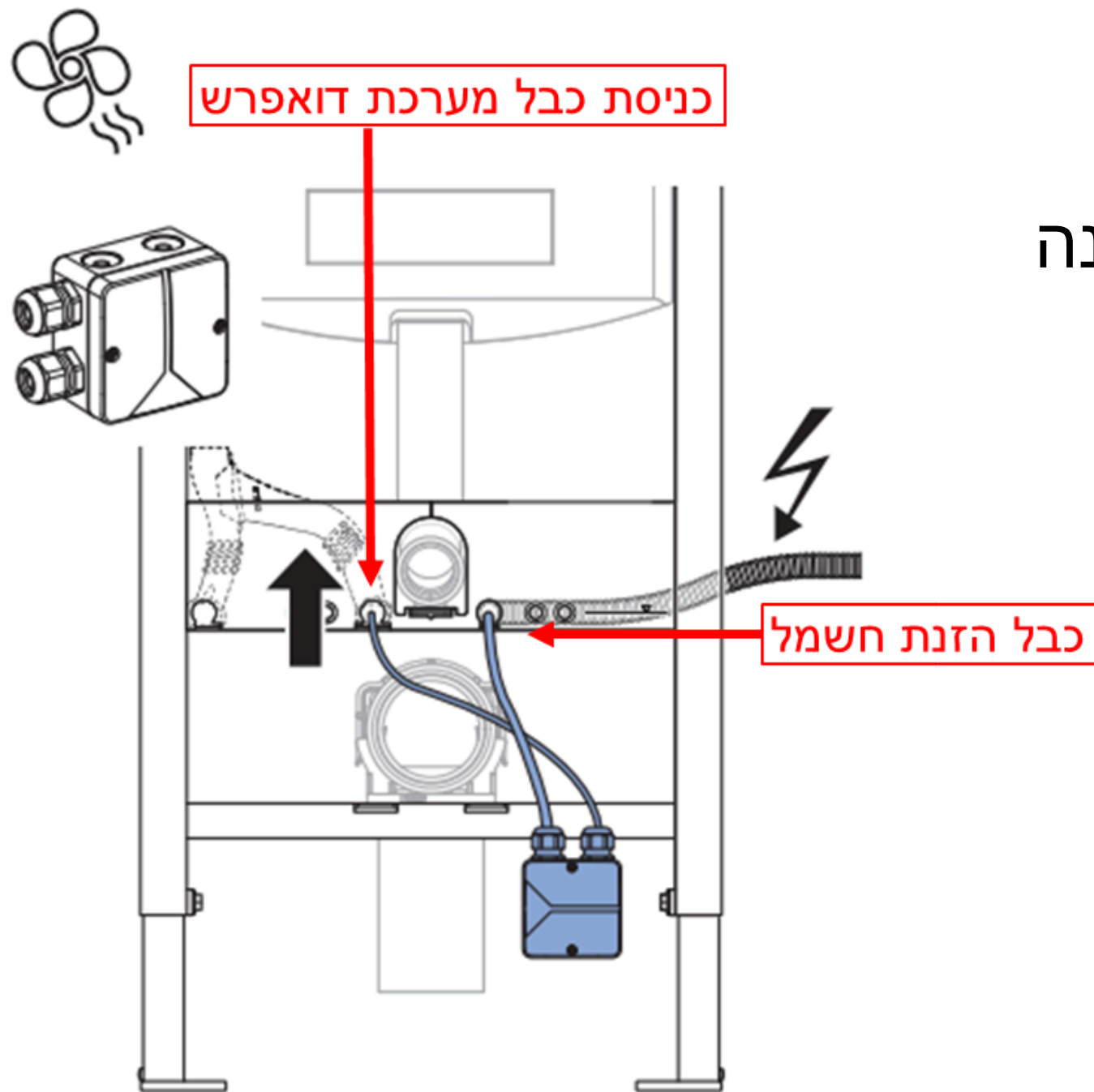
פתח כניסת מים 5 ס"מ מימין ליציאת מים של מיכל ההדחה
גובה הקדח יהיה בגובה מוטות ההברגה לאסלה



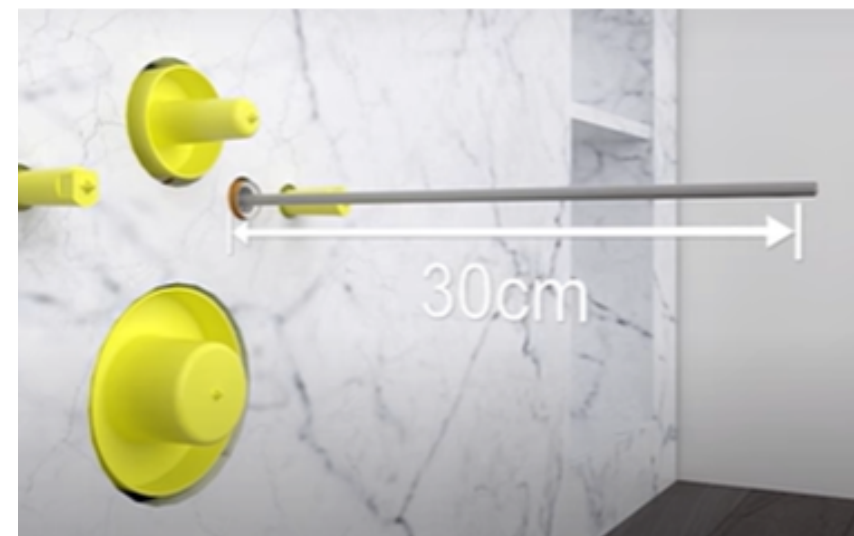
קוטר קדח 16 מ"מ

יציאת כבל חשמל בסימון מכסה צהוב- יש להוציא מכסה לפני התקנה
כבל חשמל 1.5X3

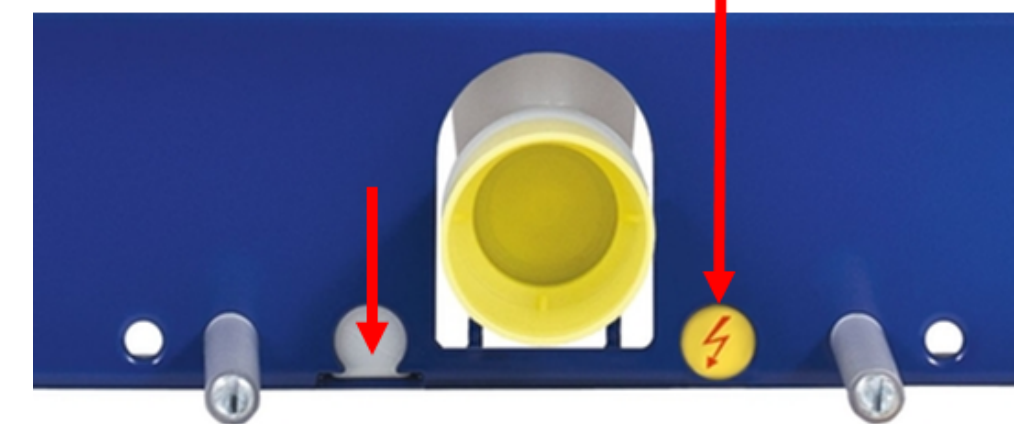
יש להשאיר לפחות 30 ס"מ כבל אחרי חיפוי סופי



כבל באורך 30 ס"מ לפחות



מכסה צהוב להסרה



מיקום חיבורי חשמל והכנות שנאי בקופסה מאחורי הטיח

הכנה במיכל ההדחה מדגם סיגמה
כניסת חשמל לקופסאת שנאי בקיר

-מיקום קופסאת שנאי ללא הגבלת מיקום אך לא תעלה על מרחק של 1 מטר
-כניסת תיעול שרשורית מקופסאת שנאי עד למיכל ההדחה- דרך כניסות
-יציאת כבל חשמל בסימון מכסה צהוב- יש להוציא מכסה לפני התקנה

-כבל חשמל 1.5X3

-יש להשאיר לפחות 30 ס"מ כבל אחרי חיפוי סופי

